



# NOTRE GAMME REGULATEURS



Vissable en 3/4" ou 1/2" ?

Afin de s'adapter à toutes les situations et tous les matériels déjà mis en place sur site, à votre disposition tous les systèmes en version Vissable 1/2" ou 3/4" :

- Vissable 1/2"

Pour tous les points de puisage au format 15 x 21 du type flexible de douche ou certaines alimentations de robinet souple.

- Vissable 3/4"

Pour tous les points de puisage au format 20 x 27 du type robinet extérieur; certaines douches murales collectivité ou alimentation tuyaux.

## POURQUOI INSTALLER DES REGULATEURS DE DEBIT OU CLAPETS ?

Sachant que la majorité des produits sanitaires standard consomment une quantité d'eau **au-delà du raisonnable**, la possibilité de pouvoir réduire la consommation d'eau ou d'augmenter la sécurité du réseau en l'équipant de Régulateur de Débit ou Clapet devient une évidence. La consommation peut être **réduite de 30 à 70 %** en fonction du choix final, tout en augmentant la sécurité.

C'est une solution idéale pour...

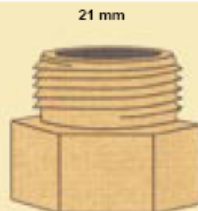
- **Économiser l'eau** mais aussi...
- **Économiser l'énergie** (eau chaude)
- **Équilibrer le réseau**

## LES DEUX DIFFERENTS FORMATS VISSABLES



15x21

Le Format de ce type est adaptable sur tous les filetages 1/2" tel que les flexibles de douches ou les alimentations 15x21 des robinets non pourvus de mousseur.

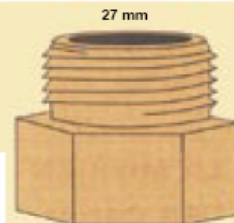


15x21 ou 1/2"



20 X 27

Le Format de ce type est adaptable sur tous les filetages 3/4" tel que les sorties robinet extérieur; points de puisage tuyaux ou les alimentations d'eau de certains réseaux.

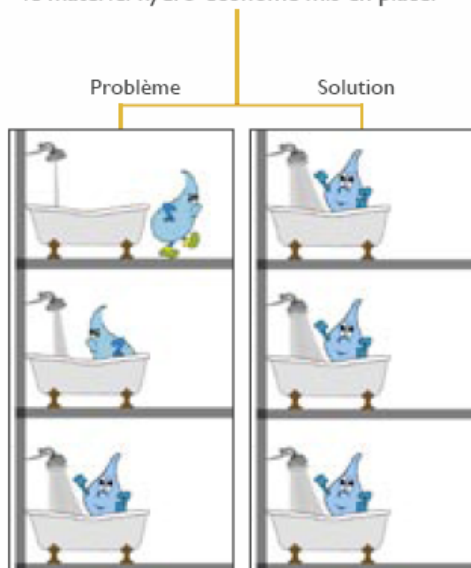


20x27 ou 3/4"

## EXEMPLES D'APPLICATIONS Rééquilibrer le Débit d'un réseau

Les Produits à débit calibrés permettent d'équilibrer le réseau entre les étages évitant ainsi les pertes de charges aux points les plus hauts ou les plus éloignés, ceux d'en bas délestent de l'eau pour ceux d'en haut.

il est également important d'**Uniformiser** le matériel hydro-économe mis en place.



Exemples de la gamme de Produits intégrables à débit calibré.

Ces modèles à diamètre différents permettent de s'intégrer dans un maximum de tuyauterie :

de 10 mm à 50 mm

Attestation A.C.S

**l'Attestation ACS** afin d'aider à la constitution et à l'obtention de preuves de la conformité sanitaire de leurs produits par les industriels, les autorités sanitaires ont développé en 1999 le système de l'Attestation de conformité sanitaire (ACS). Ce système permet d'évaluer l'aptitude d'un produit à entrer en contact d'une eau destinée à la consommation humaine. **Attestation obligatoire** pour tous les produits sanitaires à compter du **26/12/2006**

Économies d'eau



## POUR VOUS AIDER À CHOISIR !

### POURQUOI UN REGULATEUR OU UN CLAPET ?

les **Régulateurs de Débit** série **RD** ou **RJ** sont une combinaison simple et peu onéreuse de transformer vos points d'eau de diamètre 15x21 ou 20x27 en matériel hydro-économique (douches, Chauffe-eau instantané, connexions robinetterie 1/2 ou 3/4).



### COMMENT ÇA MARCHE ?

Le joint torique du régulateur placé dans un système étoile s'écrase sous l'effet de la pression permettant ainsi d'obtenir un débit constant et précis.

- ADAPTABLE ←
- ECONOMIE EAU / ÉNERGIE ←
- DÉBIT STABLE ←
- ANTI-RETOUR / HYGIÈNE ←
- MAINTENANCE RÉDUITE ←
- ROBUSTE ←

15 x 21 ou 1/2"  
20 x 27 ou 3/4"

**RÉGULATEUR**  
**CLAPET**  
**SOUPAPE**



Exemples de Montage sur Mitigeur Douche et Pomme Murale

### COMMENT CHOISIR LE BON PRODUIT ?

#### → CHOISIR LA SERIE EN FONCTION DE VOS EXIGENCES

|            |                               |
|------------|-------------------------------|
| <b>RD</b>  | Pour régulateur vissable 1/2" |
| <b>RJ</b>  | Pour régulateur vissable 3/4" |
| <b>RDI</b> | Pour régulateur intégrable    |

#### → CHOISIR LE BON DEBIT DE 6 À 12 LITRES / MINUTE

#### → CHOISIR LE TYPE D'INSTALLATION

Vissable 1/2" - Vissable 3/4" - Intégrable

#### → CHOISIR EN FONCTION DE L'USAGE

Douche - Robinet sans bague - Point Extérieur

... et selon aussi,

La dureté de l'eau (TH)

La pression dynamique (bars)

La compatibilité avec les normes médicales (DGS)

Les dimensions de la robinetterie (NF)

Le cycle des maintenances répétées

\*\* recommandé en milieu médical





## SÉRIE RD - Pour Régulateur Vissable 1/2"

### ▲ IDEAL POUR ADAPTER LE DEBIT OPTIMUM :

Les matières utilisées ont été choisies pour leurs **résistances** et leurs **qualités d'hygiène**.

### ▲ LA COMBINAISON CONFORT / ECONOMIE / SIMPLICITE

Les régulateurs de débit série **RD** sont parfaitement compatibles avec les mitigeurs et mélangeurs de douche équipés de flexible, douche murale ou l'alimentation d'un robinet temporisé : le système s'intercale facilement entre l'arrivée d'eau et le flexible ou la douche, il devient INUTILE de CHANGER LE MATERIEL D'ORIGINE.

La maintenance est pratiquement inexistante sur ce type de procédé.

Grâce à la régulation de débit, les pertes de confort entre des étages ou une ligne de réseau disparaissent.

5 débits différents à votre disposition sous 3 bars.

### Infos Pratiques



#### Les pastilles à trous sont-elles aussi efficaces que les régulateurs de débit ?

**NON**, ces pastilles ne régulent en rien le débit, il varie en fonction de la pression et peuvent en cas de forte pression déséquilibrer le réseau. Ce système réduit seulement la section d'entrée d'eau. De plus les divers trous ou le trou unique central se bouchent très vite par les résidus du réseau (sable, morceau de cuivre).

### Points clés

#### RD 12

Priorité au fort débit tout en économisant. Idéal douche de plonge en grande cuisine ou contraintes chartes hôtelières.

#### RD 10

Le « Passe Partout », parfait compromis entre le confort et l'économie : idéal toutes douches

#### RD 6

L'économie extrême dans ce modèle, Idéal pour robinet temporisé sans bague.

### RÉGULATEUR DE DÉBIT VISSABLE - 1/2" MF - 12 LITRES/MINUTE

Régulateur de Débit Constant pour Douche ou Alimentation 1/2" ←

Système Etoile Polymère de qualité alimentaire - POM - ACS ←

Bague Laiton Chromé à Méplats - 15x21 Mâle/Femelle - Joint Torique NBR ←

12 litres / Minute (+2%) sous 3 bars ←

USAGE : Alimentation Lavabo-Douche ←

#### RD 12 - 12 litres/minute



### RÉGULATEUR DE DÉBIT VISSABLE - 1/2" MF - 10 LITRES/MINUTE

Régulateur de Débit Constant pour Douche ou Alimentation 1/2" ←

Système Etoile Polymère de qualité alimentaire - POM - ACS ←

Bague Laiton Chromé à Méplats - 15x21 Mâle/Femelle - Joint Torique NBR ←

10 litres / Minute (+2%) sous 3 bars ←

USAGE : Alimentation Lavabo-Douche ←

#### RD 10 - 10 litres/minute



### RÉGULATEUR DE DÉBIT VISSABLE - 1/2" MF - 9 LITRES/MINUTE

Régulateur de Débit Constant pour Douche ou Alimentation 1/2" ←

Système Etoile Polymère de qualité alimentaire - POM - ACS ←

Bague Laiton Chromé à Méplats - 15x21 Mâle/Femelle - Joint Torique NBR ←

9 litres / Minute (+2%) sous 3 bars ←

USAGE : Alimentation Lavabo-Douche ←

#### RD 9 - 9 litres/minute



# NOTRE GAMME REGULATEURS

2  
garantie  
ANS



## RÉGULATEUR DE DÉBIT VISSABLE - 1/2" MF - 8 LITRES/MINUTE

Régulateur de Débit Constant pour Douche ou Alimentation 1/2" ←  
Système Etoile Polymère de qualité alimentaire - POM - ACS ←  
Bague Laiton Chromé à Méplats - 15x21 Mâle/Femelle - Joint Torique NBR ←  
8 litres / Minute (+2%) sous 3 bars ←  
USAGE : Alimentation Lavabo-Douche ←

### RD 8 - 8 litres/minute



## RÉGULATEUR DE DÉBIT VISSABLE - 1/2" MF - 6 LITRES/MINUTE

Régulateur de Débit Constant pour Douche ou Alimentation 1/2" ←  
Système Etoile Polymère de qualité alimentaire - POM - ACS ←  
Bague Laiton Chromé à Méplats - 15x21 Mâle/Femelle - Joint Torique NBR ←  
6 litres / Minute (+2%) sous 3 bars ←  
USAGE : Alimentation Lavabo ←

### RD 6 - 6 litres/minute



Régulateurs  
Série  
RD



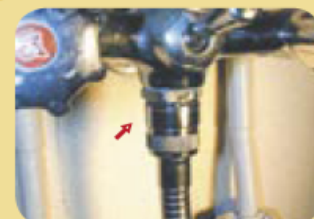
2  
garantie  
ANS

### PRATIQUE !

Les régulateurs de la série RD existent en 5 débits différents.

Ces systèmes de régulation compensée s'adaptent à tous les cas de figures rencontrés sur un réseau d'eau, ils permettent de passer à l'hydro-économie sans changer son matériel d'origine.

### Exemples d'Applications



Montage sur Flexible



Montage sur Alimentation



## SÉRIE RJ - Pour Régulateur Vissable 3/4"

### ▲ IDEAL POUR LES ZONES PORTUAIRES OU EXTERIEURES :

Les modèles RJ sont prévus pour toutes vos installations en 3/4".

### ▲ POUR TOUS LES RÉSEAUX D'EAU CRITIQUES

Les régulateurs de débit série RJ sont parfaitement compatibles avec l'alimentation réseau : le système se visse sur les alimentations en 20 x 27.

4 débits différents à votre disposition sous 3 bars.

### Infos Pratiques



#### Les Régulateurs Vissables sont-ils sensibles au calcaire ?

**NON**, du fait de l'emplacement dans le réseau d'eau et de son système exempt d'air, le système de régulation par joint torique interne n'est pas assujéti au dépôt de calcaire.

### points clés

#### REGULATEUR RJ

Grâce à son filetage au format 3/4" ou 20x27, il est possible même après pose de ces modèles RJ de visser par dessus tous types de tuyaux d'arrosage ou installations de robinets extérieurs.

#### RJ 12 - 12 litres/minute

##### RÉGULATEUR DE DÉBIT VISSABLE - 3/4" MF - 12 LITRES/MINUTE

Régulateur de Débit Constant pour Alimentation 3/4" ou Robinet Externe ←  
 Système Etoile Polymère de qualité alimentaire - POM ←  
 Bague Nickelée Méplats - 20x27 Mâle/Femelle - Joint Torique NBR - ACS ←  
 12 litres / Minute (+2%) sous 3 bars ←  
 USAGE : Tous points d'eau ←



#### RJ 10 - 10 litres/minute

##### RÉGULATEUR DE DÉBIT VISSABLE - 3/4" MF - 10 LITRES/MINUTE

Régulateur de Débit Constant pour Alimentation 3/4" ou Robinet Externe ←  
 Système Etoile Polymère de qualité alimentaire - POM ←  
 Bague Nickelée Méplats - 20x27 Mâle/Femelle - Joint Torique NBR - ACS ←  
 10 litres / Minute (+2%) sous 3 bars ←  
 USAGE : Tous points d'eau ←



#### RJ 8 - 8 litres/minute

##### RÉGULATEUR DE DÉBIT VISSABLE - 3/4" MF - 8 LITRES/MINUTE

Régulateur de Débit Constant pour Alimentation 3/4" ou Robinet Externe ←  
 Système Etoile Polymère de qualité alimentaire - POM ←  
 Bague Nickelée Méplats - 20x27 Mâle/Femelle - Joint Torique NBR - ACS ←  
 8 litres / Minute (+2%) sous 3 bars ←  
 USAGE : Tous points d'eau ←



#### RJ 6 - 6 litres/minute

##### RÉGULATEUR DE DÉBIT VISSABLE - 3/4" MF - 6 LITRES/MINUTE

Régulateur de Débit Constant pour Alimentation 3/4" ou Robinet Externe ←  
 Système Etoile Polymères de qualité alimentaire - POM ←  
 Bague Nickelée Méplats - 20x27 Mâle/Femelle - Joint Torique NBR - ACS ←  
 6 litres / Minute (+2%) sous 3 bars ←  
 USAGE : Tous points d'eau ←





## SÉRIE RDI - Pour Régulateur Intégrable

### ▲ IDEAL POUR L'INDUSTRIE OU LA COLLECTIVITÉ :

Cette série de régulateurs de débit s'intègre dans toute tuyauterie au diamètre interne en 15 mm.

### ▲ POUR TOUTES INTEGRATIONS DE REGULATION DE DEBIT

Pour tous les points de puisage sans fitage où il est impossible de visser une pièce supplémentaire, efficace sur les machines industrielles, l'embouteillage ou les machines automatiques de boisson - 3 débits proposés.

Pression nominale de service 3 bars

#### RÉGULATEUR DE DÉBIT INTÉGRABLE - 15MM - 10 LITRES / MINUTE

- Régulateur de Débit Constant 15 mm à insertion ←
- Système Etoile Polymère de qualité alimentaire - POM - ACS ←
- Système d'économie d'eau par Joint Torique O'Ring NBR ←
- 10 litres / Minute (+-2%) sous 3 bars ←
- USAGE : Intégration ←

#### RDI 10 - 10 litres/minute



#### RÉGULATEUR DE DÉBIT INTÉGRABLE - 15MM - 8 LITRES / MINUTE

- Régulateur de Débit Constant 15 mm à insertion ←
- Système Etoile Polymère de qualité alimentaire - POM - ACS ←
- Système d'économie d'eau par Joint Torique O'Ring NBR ←
- 8 litres / Minute (+-2%) sous 3 bars ←
- USAGE : Intégration ←

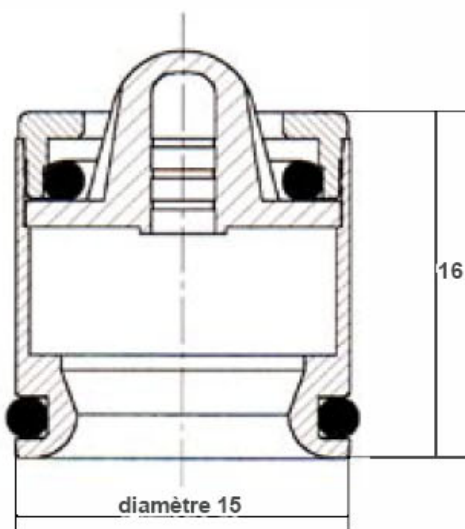
#### RDI 8 - 8 litres/minute



#### RÉGULATEUR DE DÉBIT INTÉGRABLE - 15MM - 6 LITRES / MINUTE

- Régulateur de Débit Constant 15 mm à insertion ←
- Système Etoile Polymère de qualité alimentaire - POM - ACS ←
- Système d'économie d'eau par Joint Torique O'Ring NBR ←
- 6 litres / Minute (+-2%) sous 3 bars ←
- USAGE : Intégration ←

#### RDI 6 - 6 litres/minute



■ RDI 10 ■ RDI 8 ■ RDI 6

