



## DÉFERRISEURS au média BIRM®

- Réservoirs en Acier Galvanisé •

### Les Réservoirs

- **Acier au Carbone** selon normes EN-10025 & EN-10078
- Finition par **Galvanisation à chaud** selon norme ISO-EN 1461
- Agrément global selon **normes Européennes** 97/23/CE, art.3.3
- Pression d'exploitation MAX : **7 bars** (test à 10 bars)
- Température d'exploitation : -10°C / +50°C

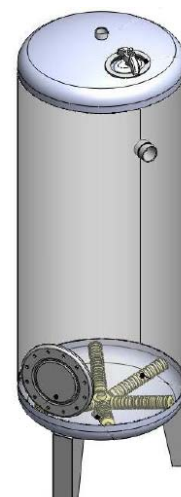
#### ► Pour Montage Supérieur (TOP)

Vol.	Ø diam.	H cylind.	H tot.	Poids	Entrée sup.	Purge inf.	Inspect.
975 L	800 mm (~32")	1700 mm	2200 mm	150 Kg	4" – 8UN	1"	100x150 mm



#### ► Pour Montage Latéral (SIDE)

Vol.	Ø diam.	H cylind.	H tot.	Poids	Entrée sup.	Sortie inf.	Inspect. sup.	Inspect. inf.
1300 L	900 mm (~36")	1800 mm	2570 mm	270 Kg	3"	3"	100x150 mm	DN 200
1450 L	950 mm (~38")	1800 mm	2600 mm	300 Kg	3"	3"	100x150 mm	DN 200
2000 L	1100 mm (~42")	1800 mm	2620 mm	400 Kg	3"	3"	DN 200	DN 300



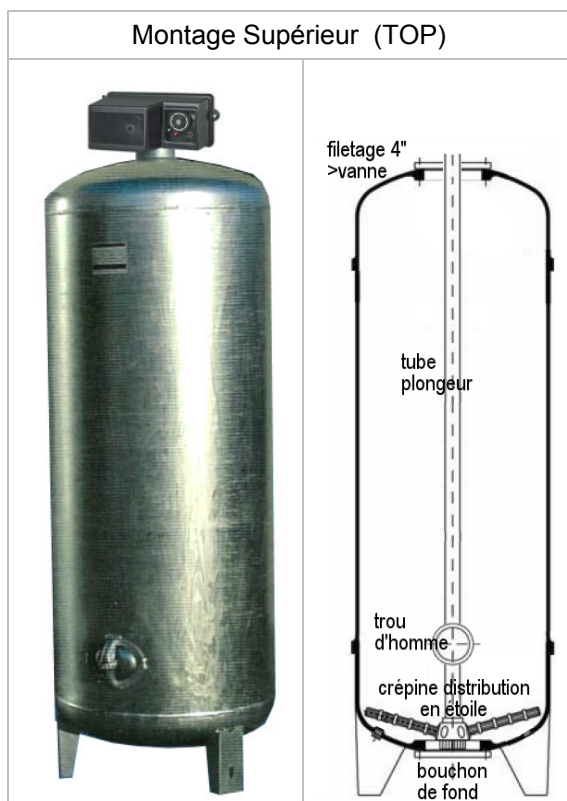
## Les Déferriseurs

Référence.	Capacité totale	CHARGE MÉDIAS		Montage vanne FLECK® 3150	Crépine basse	Débit EXPLOITATION. moyen (★)	Débit DÉTASSAGE. conseillé
		BIRM®	Silix				
GALVATOP400	975 L	400 L	100 L	supérieur	étoile 8 bras	<b>5 m3/h</b>	10 m3/h
GALVASIDE500	1300 L	500 L	125 L	latéral	étoile 8 bras	<b>6,5 m3/h</b>	13 m3/h
GALVASIDE600	1450 L	600 L	150 L	latéral	étoile 8 bras	<b>8 m3/h</b>	15 m3/h
GALVASIDE750	2000 L	750 L	200 L	latéral	étoile 16 bras	<b>9,5 m3/h</b>	19 m3/h

(★) Débit d'exploitation moyen en déferrisation d'une eau à la physico-chimie suivante :

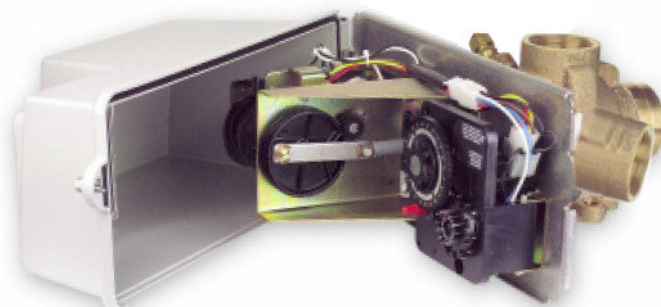
- 6,8 < pH < 9
- Taux Fer < 2 mg/L
- Taux Manganèse < ½ x Taux Fer
- Température d'eau < 40°C
- Aucune présence d'H<sub>2</sub>S (hydrogène sulfuré)

► voir caractéristiques détaillées Sable oxydant BIRM® pour détails.



## La vanne FLECK® -3150

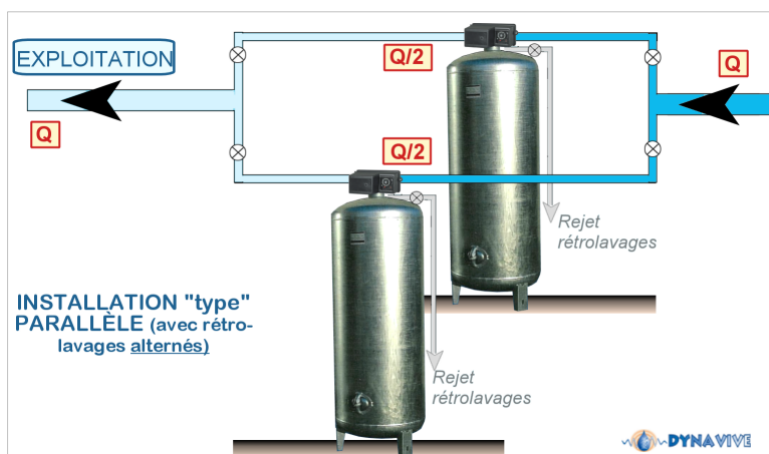
- **Vanne industrielle** – Corps Bronze – E/S 2" NPTF (50/60 mm)
- Filetage base 4" – Montage Supérieur ou Latéral (TOP ou SIDE)
- Type électromécanique – Timer 12 jours – Programmation à aiguilles
- 5 cycles possibles sur 164 minutes
- Type mono-piston avec Option **piston « No-Bypass »** montée  
(> pas d'eau filtrée pendant les rétrolavages)
- Alimentation électrique : 24V via transformateur 110/220V (50/60Hz)



## Installations de plusieurs Filtres en parallèle

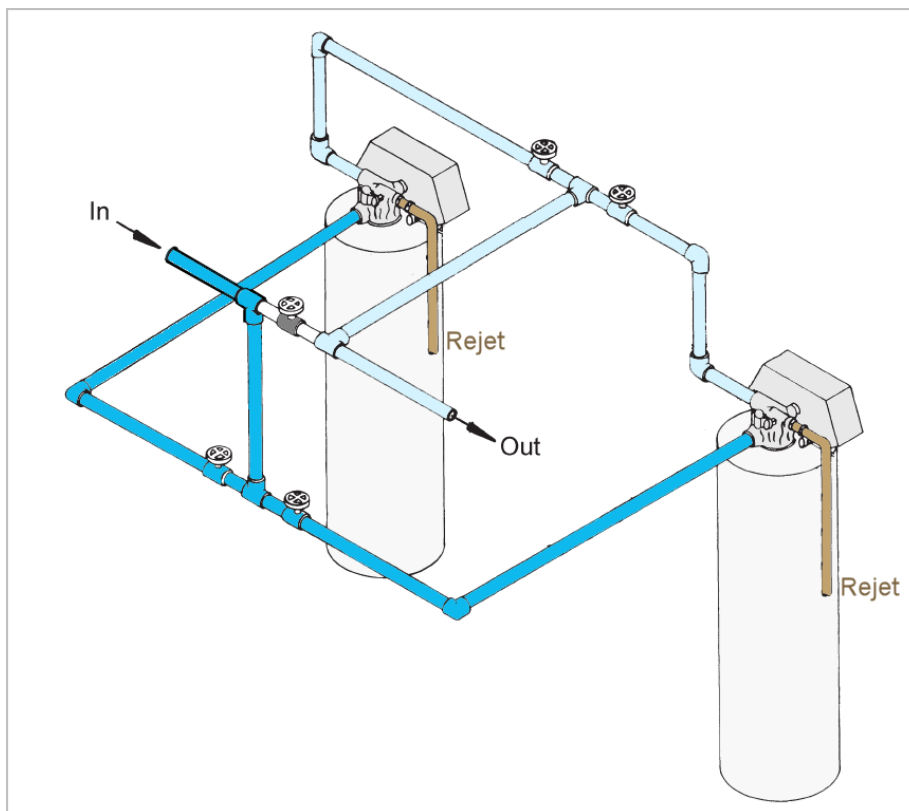
- ▶ Une installation de (n) filtres en parallèle vise à décomposer un débit total (Q) en plusieurs lignes d'eau de débit (Q/n).

### • Exemple avec 2 filtres en parallèle :

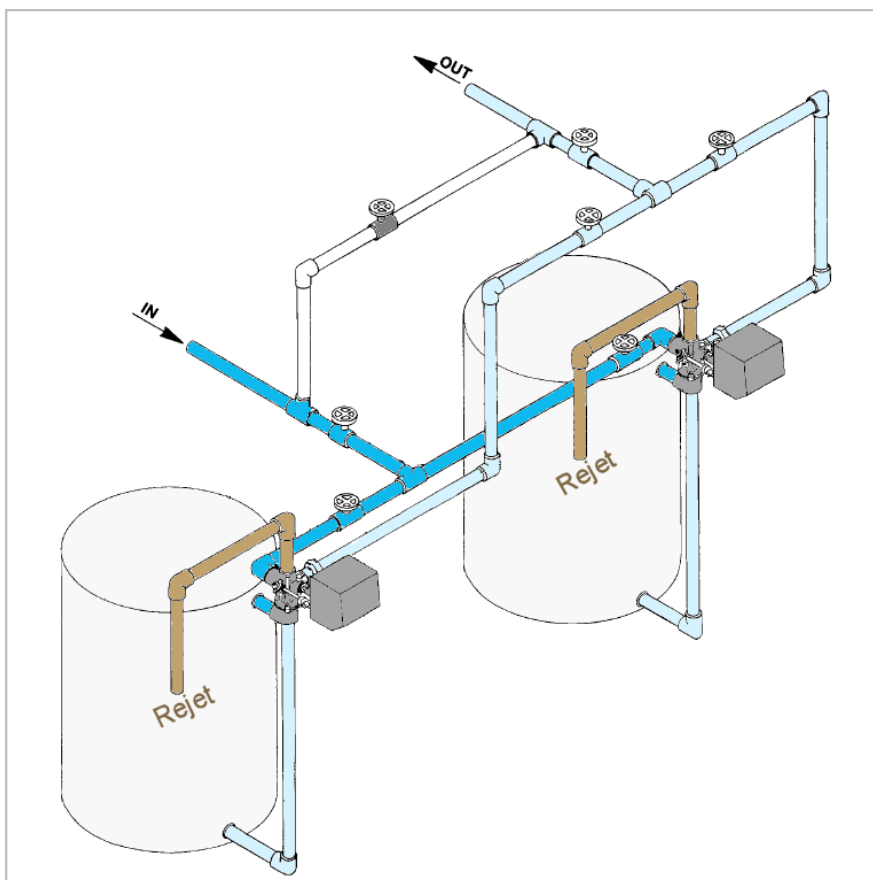


- En FILTRATION, chaque filtre prend en charge la moitié (Q/2) du débit total (Q).
- Le plein-débit (Q) ne doit être alternativement exploité dans chaque filtre que lors des opérations de détassage/ rinçage de leurs médias filtrants (RÉTRO-LAVAGES).
- Les cycles de rétrolavages des deux filtres doivent donc être décalés dans le temps, en programmant ces cycles sur les deux vannes à des horaires différents (*par exemple : jours « pairs » pour filtre n°1 & jours « impairs » pour filtre n°2*)
- Cette solution offre également en permanence une **CONTINUITÉ de SERVICE** de l'installation sur la moitié (Q/2) du débit nominal (Q).

(exemple concret d'une installation en parallèle – Vannes en montage supérieur)



(exemple concret d'une installation en parallèle – Vannes en montage latéral)





### À propos des Frais d'expédition

- Ces Filtres de Déferrisation constituent des appareils lourds et volumineux, les médias étant livrés séparément en sacs et les réservoirs ayant des tailles conséquentes. Toutes les expéditions se font alors sur palettes « filmées » et par affrètement spécial en transport routier.
- Le coût de l'expédition est donc bien évidemment fonction du tonnage et de la distance parcourue pour la livraison : Notre politique à ce sujet est très claire et parfaitement équitable, puisqu'il s'agit de ne faire supporter à nos clients que **la moitié du coût réel du transport** annoncé par notre transporteur ... l'autre moitié étant à la charge de Dynavive.

